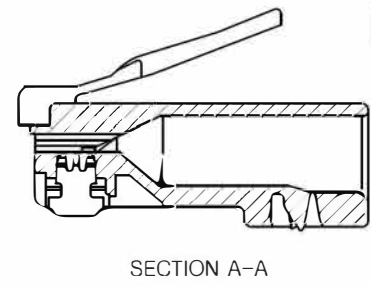
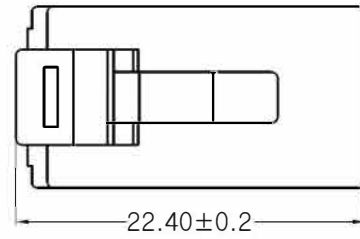
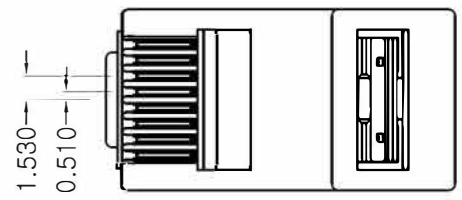
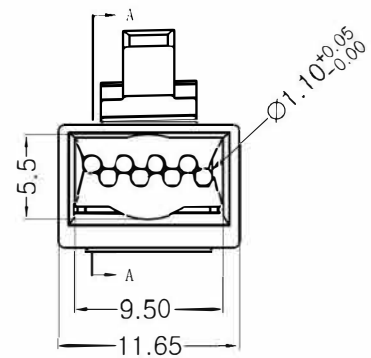
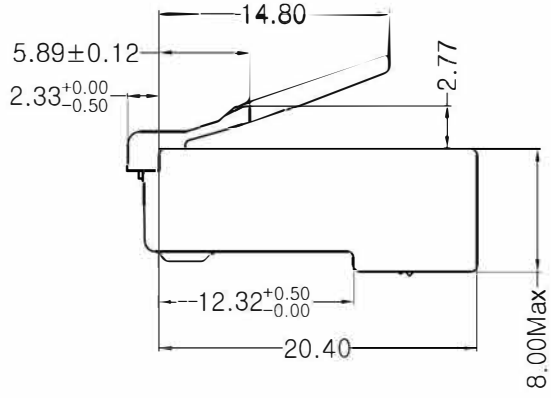
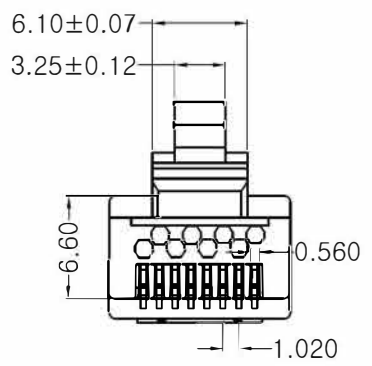


变更 CHANGE			
版本 EDITI	变更内容 MODIFICATION	变更日期 UPDATE DATE	签名 SIGNATURE



- NOTES:
1. Operation Temperature: -40°C ~ +85°C.
 2. Electrical Characteristics:
 - 2.1 > Rated Current: 125V AC, 1.5A @ 25°C.
 - 2.2 > Contact Resistance: 20mΩ Max.
 - 2.3 > Insulation Resistance: 500MΩ Min, 100V DC/min.
 - 2.4 > Voltage Proof: 1000V AC/1 minute no breakdown.
 3. Mechanical Characteristics:
 - 3.1 > Insertion Force & Withdrawal Force: 30N Max.
 - 3.2 > Durability: 750 cycles Min.
 4. Environmental compliance:
 - 4.1 > the products are compliant with the RoHS, and REACH etc.



产品编号 PRODUCT NO	10*2151****	品名规格 DESCRIPTION	UTP/CAT6/一件式/4上4下		页次 SHEET	1/1			
材质 MATERIAL	/	单位 UNIT	mm	比例 SCALE	NULL	图号 DWG NO	MP23022	版本 EDITI	A/0
尺寸公差表 DIMENSIONAL TOLERANCE			第三视角法 THIRD ANGLE PROJECTION			制图 DRAWN	梁若彪	日期 DATE	2019.04.20
X.X ±0.2			X.XX ±0.10			核对 CHECK		日期 DATE	
X.XXX ±0.05			ANGLE ±2°			批准 APPRO.		日期 DATE	

1	水晶头 Modular Plug	金片 Contacts	8PCS	/	2叉 2Prongs 3叉 3Prongs	G/F 1u" 3u" 6u" 15u" 30u" 50u" OTHER	黄铜 Brass 磷铜 Phosphor copper
1	胶壳 Housing	1PCS	20*2151**	CAT6/UTP	胶壳/长身/线孔1.10mm/前端穿孔	94V-2 94V-0	
编号 NO.	名称 NAME	数量 QTY	料号 PART NO.	品名规格 DESCRIPTION	材质 MATERIAL		